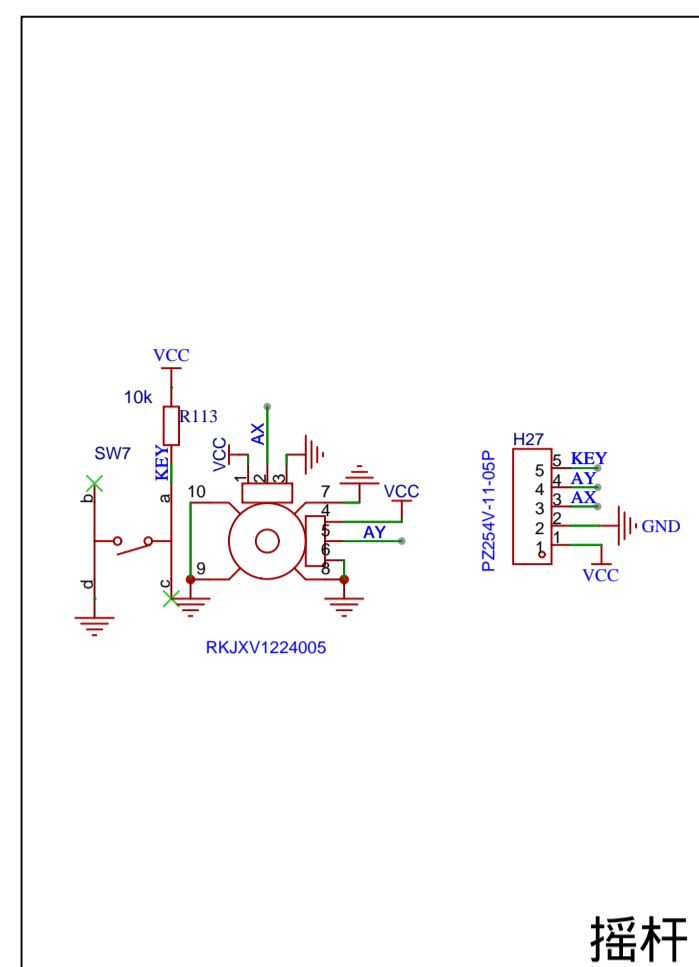
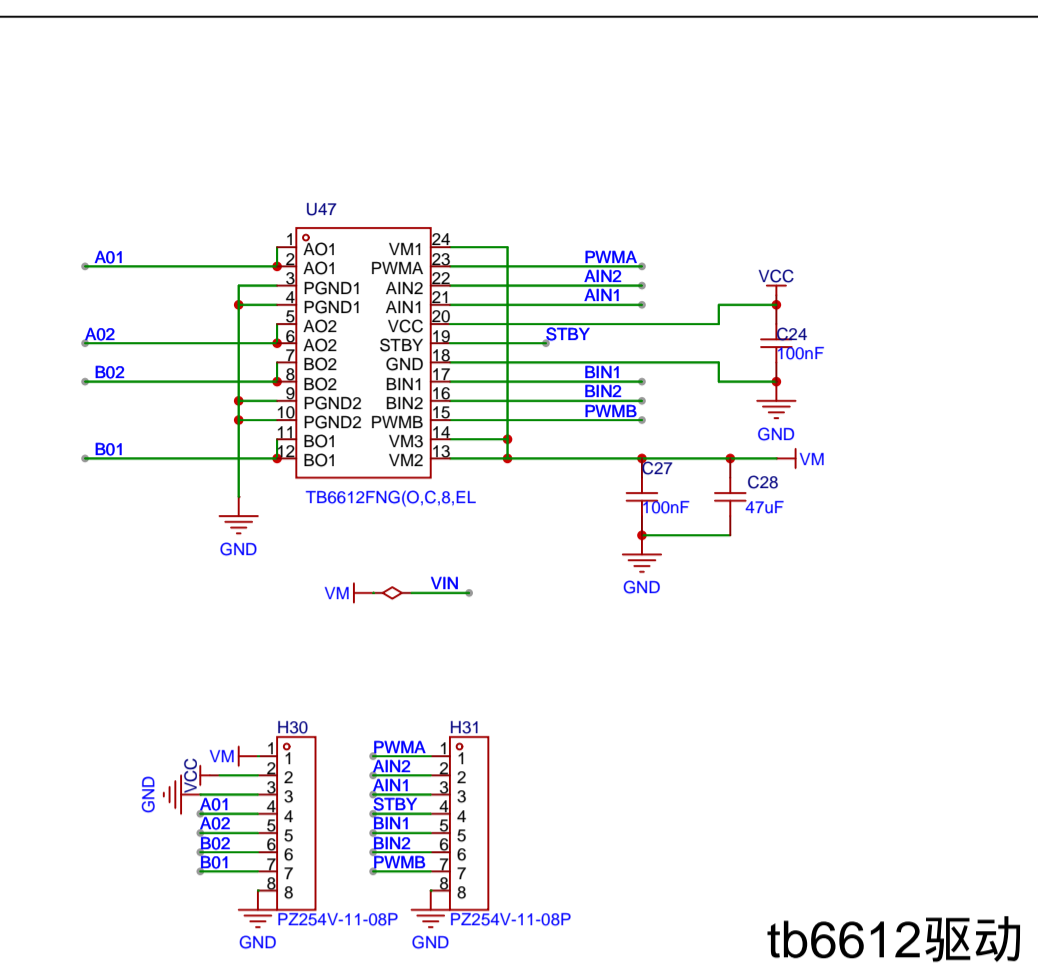


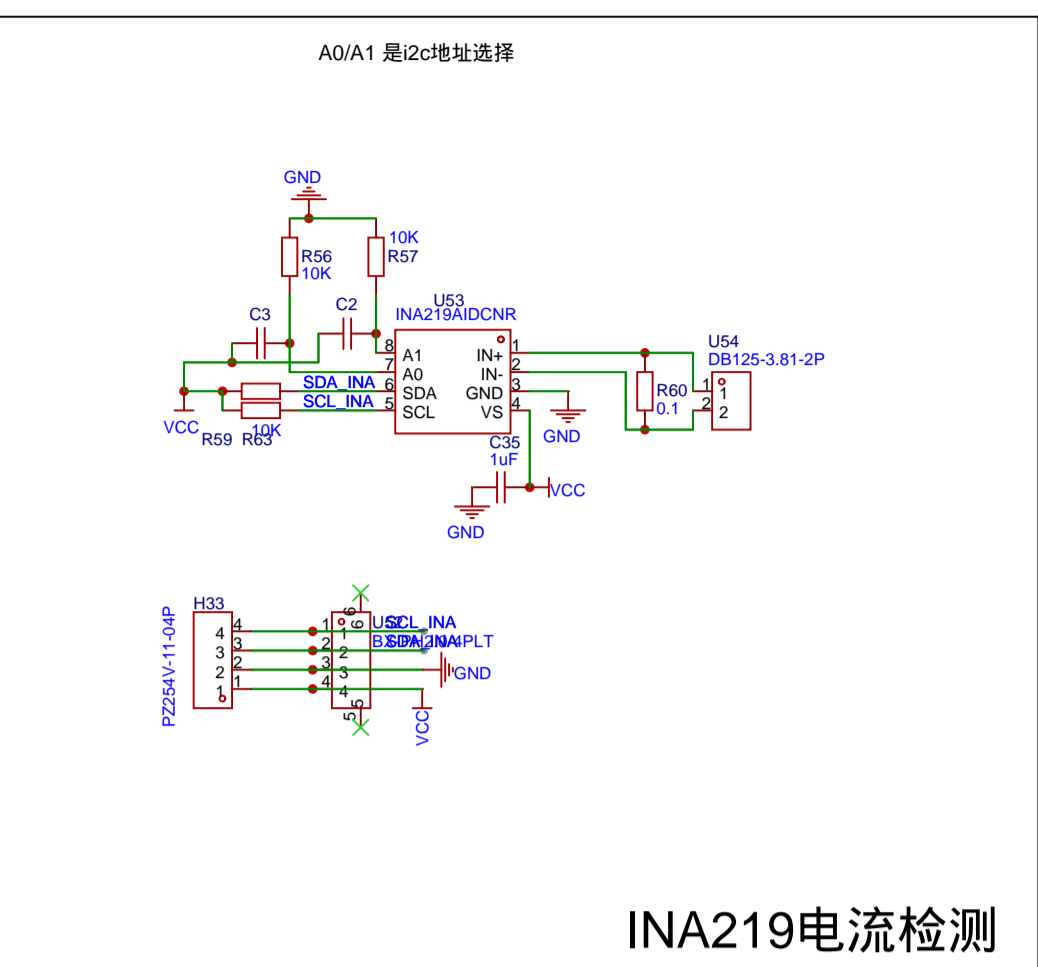
Schematic	esp32s3AIOT		Update Date	
Page	P1		Create Date	
Drawn			Part Number	
Reviewed				
	VER	SIZE	PAGE 1	OF 3
	V1.0	A5		



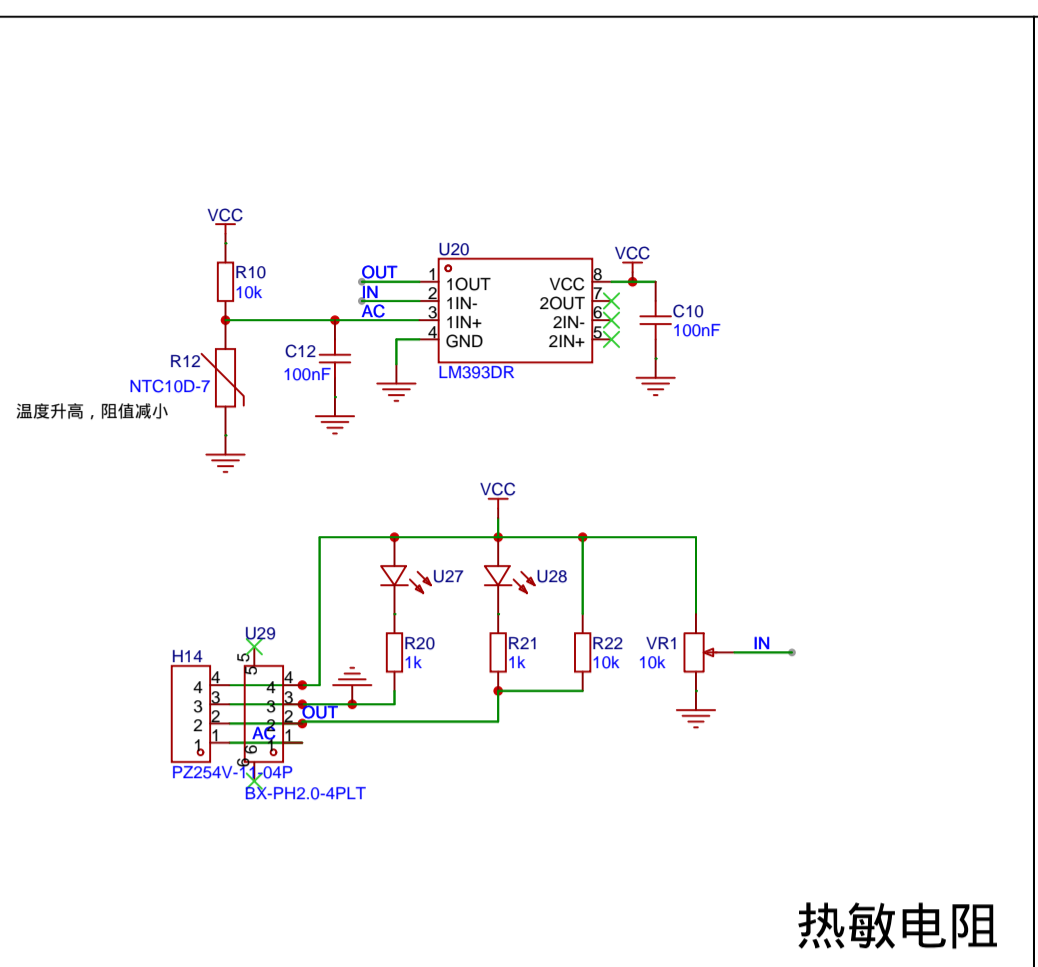
摇杆



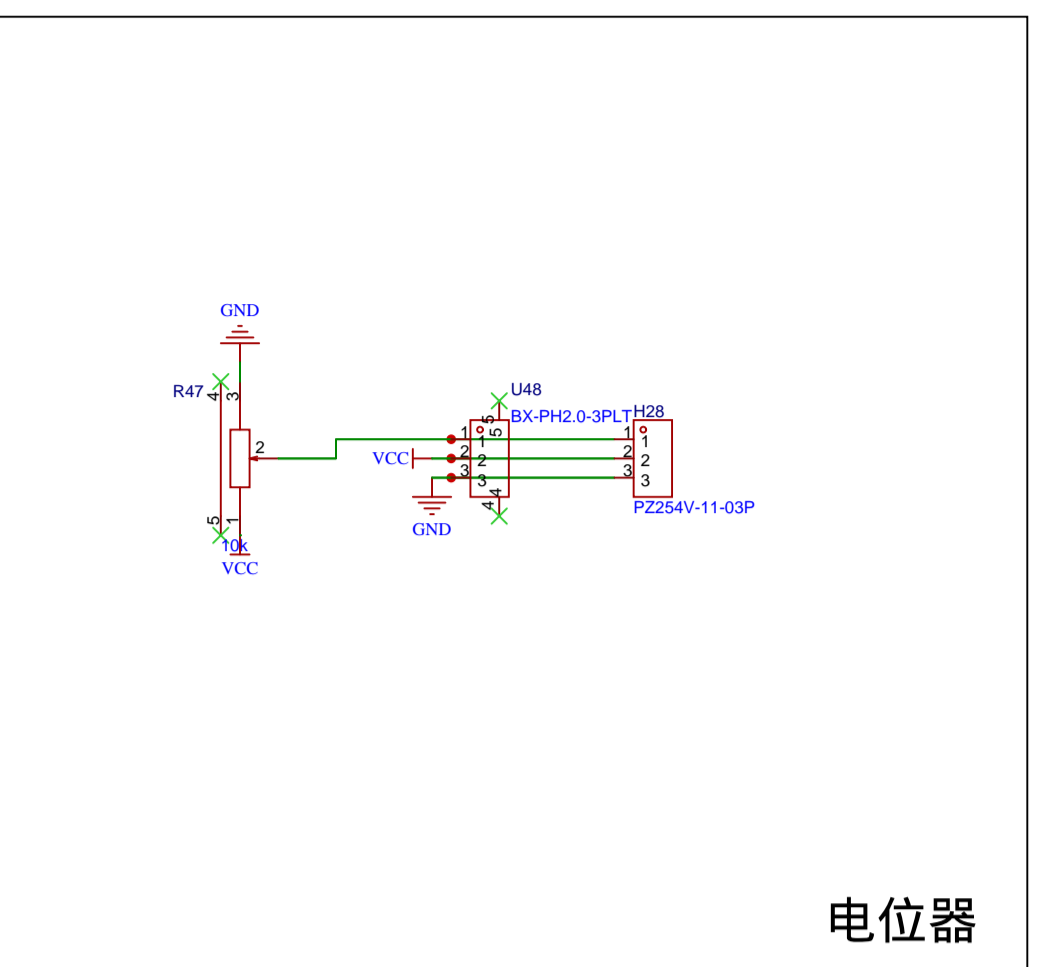
tb6612驱动



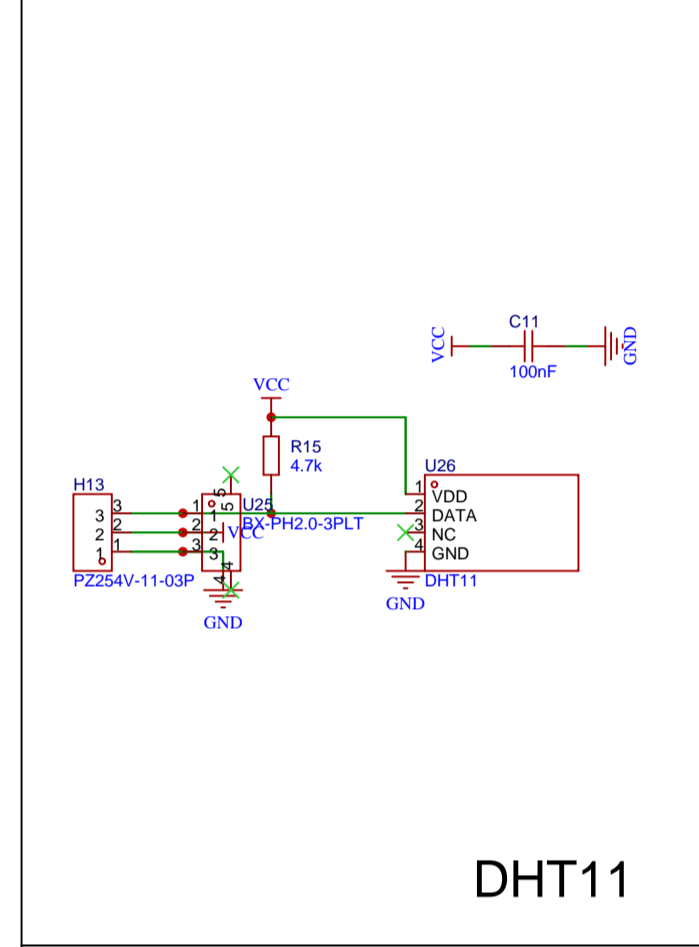
INA219电流检测



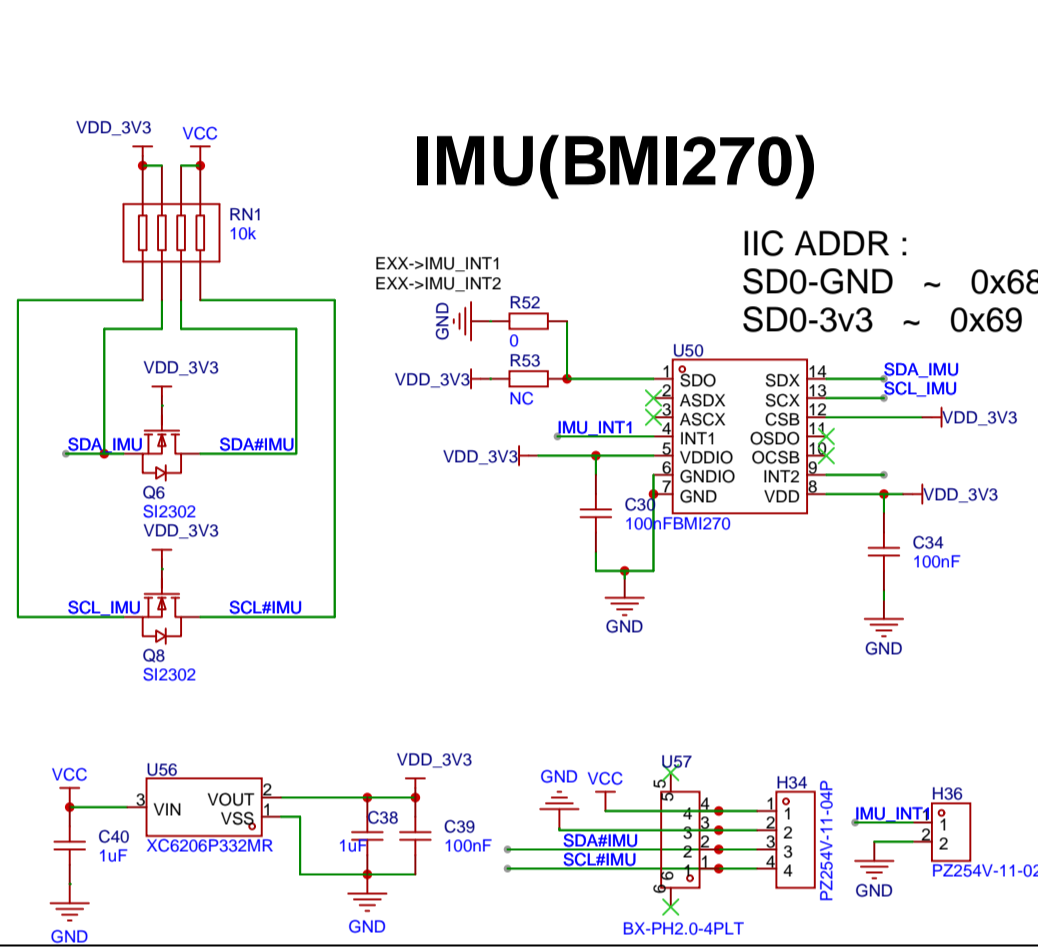
热敏电阻



电位器

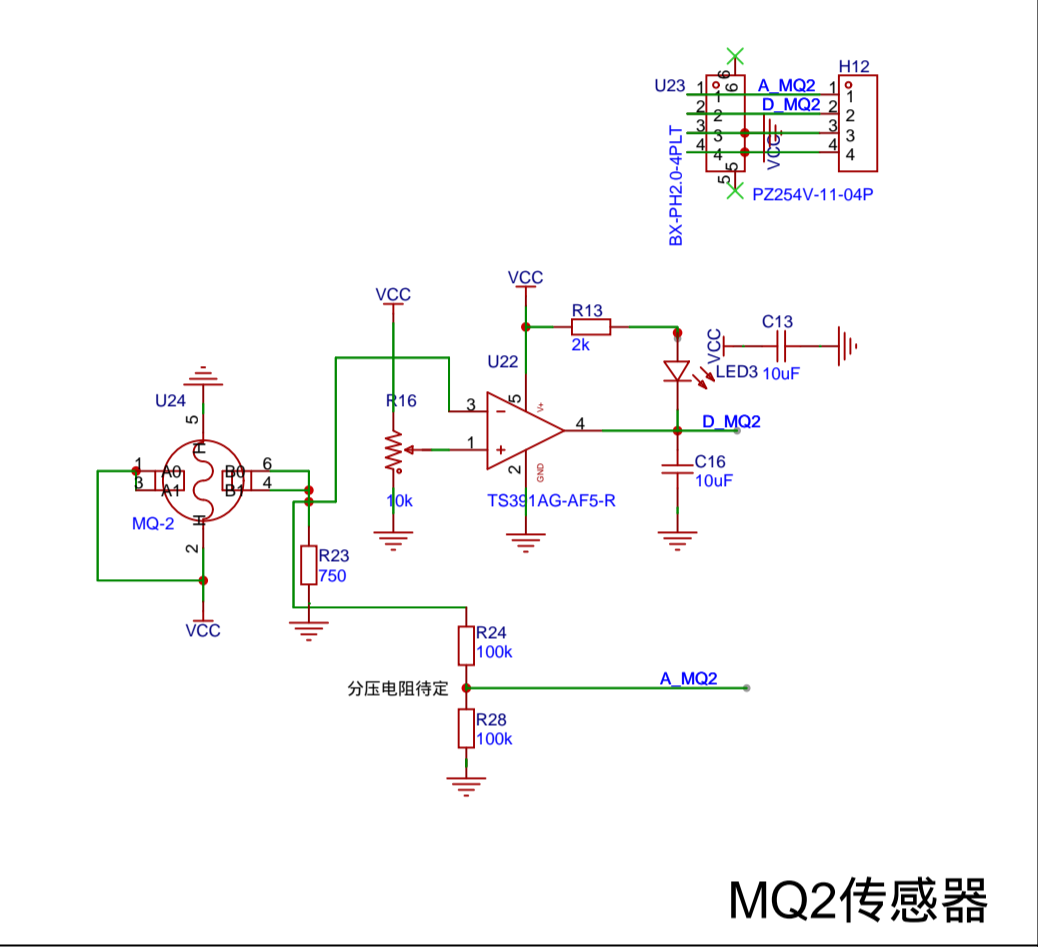


DHT11

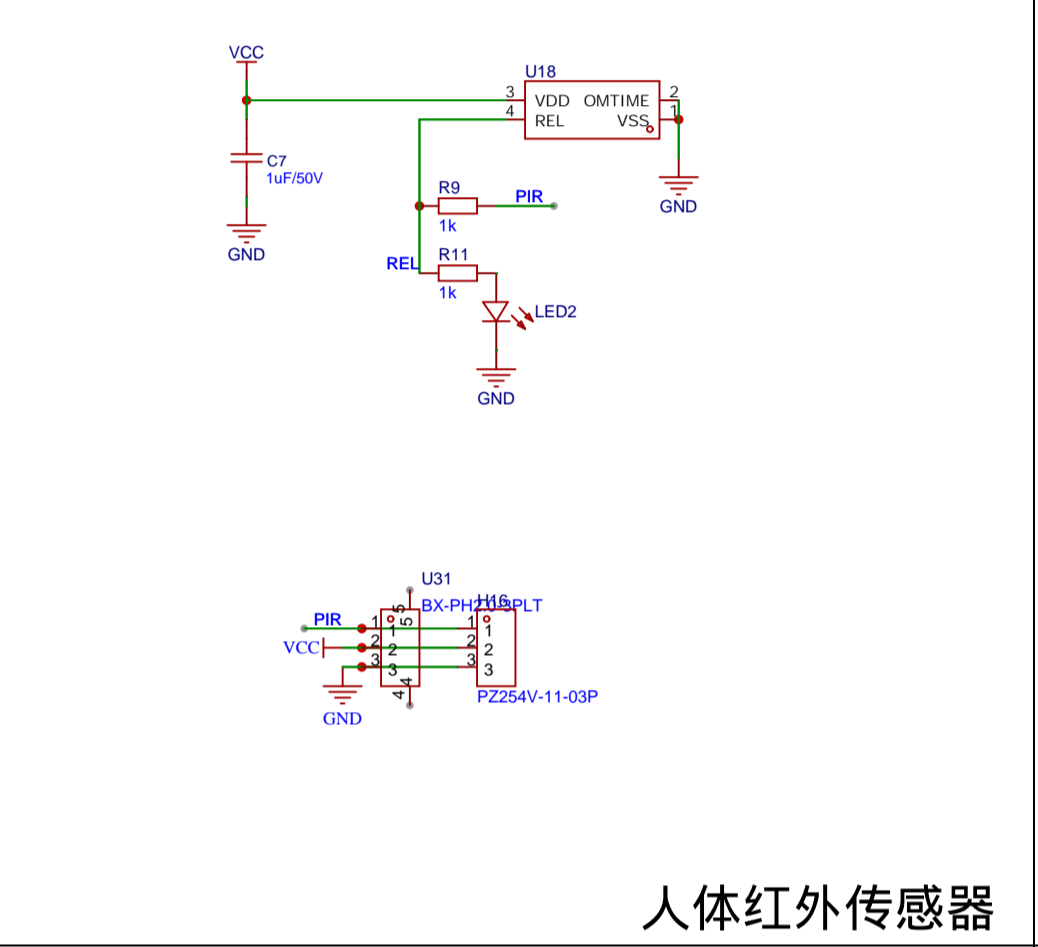


IMU(BMI270)

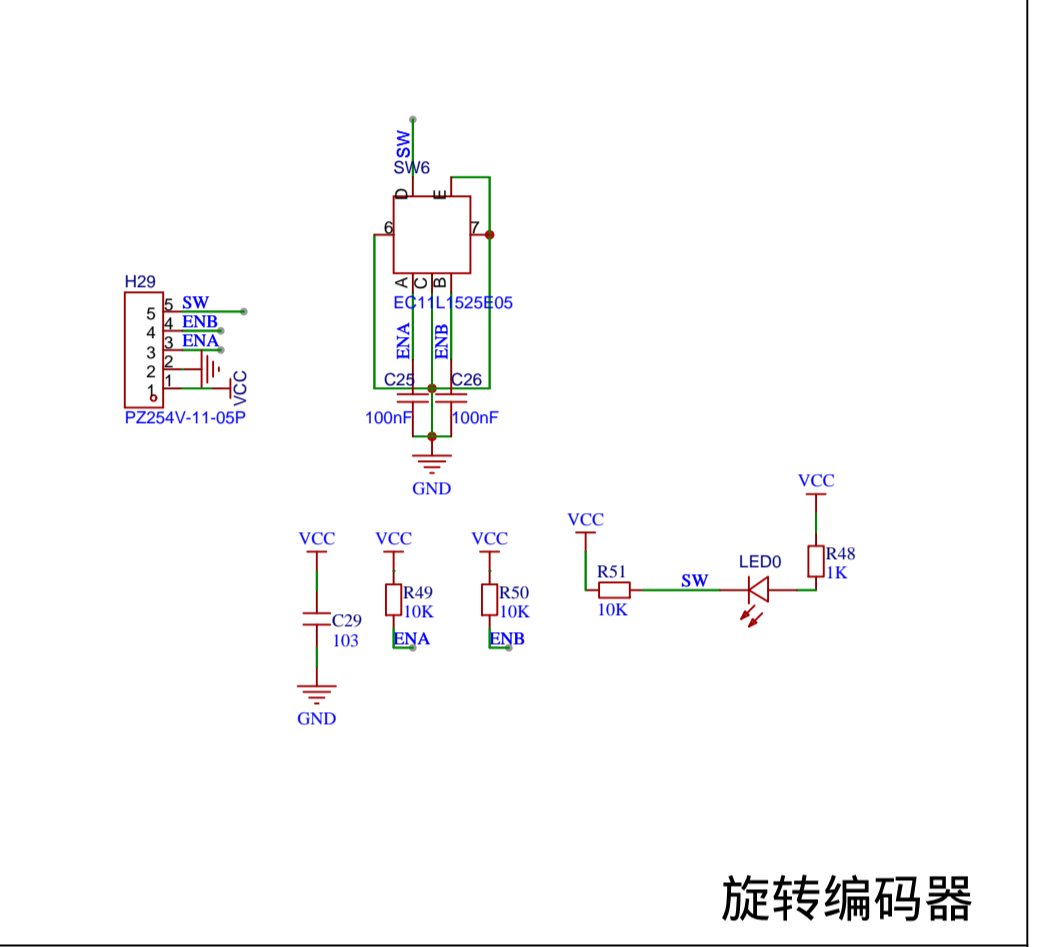
IIC ADDR :  
SD0-GND ~ 0x68  
SD0-3V3 ~ 0x69



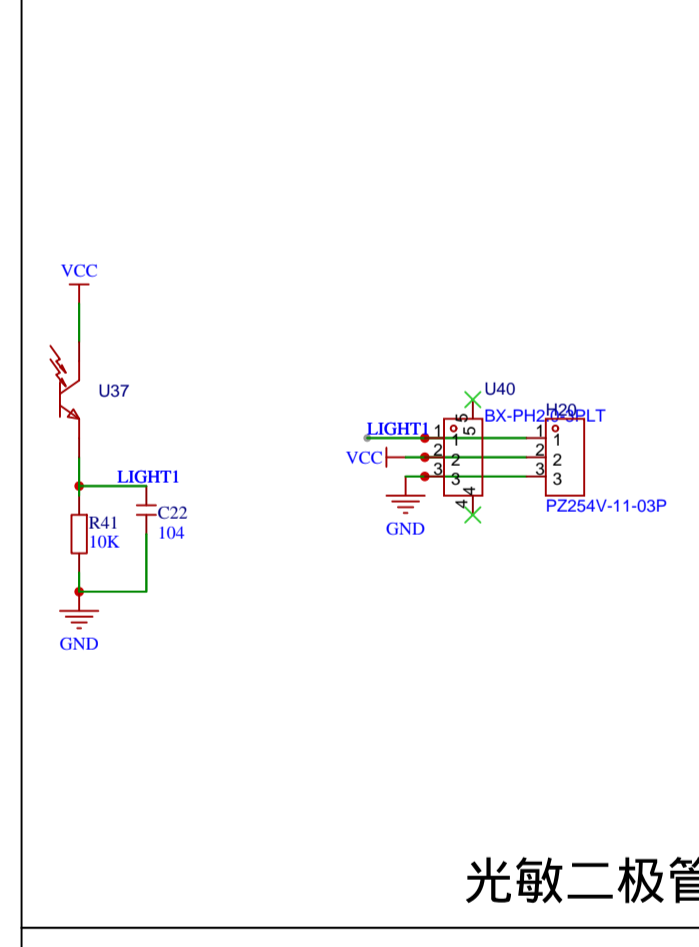
MQ2传感器



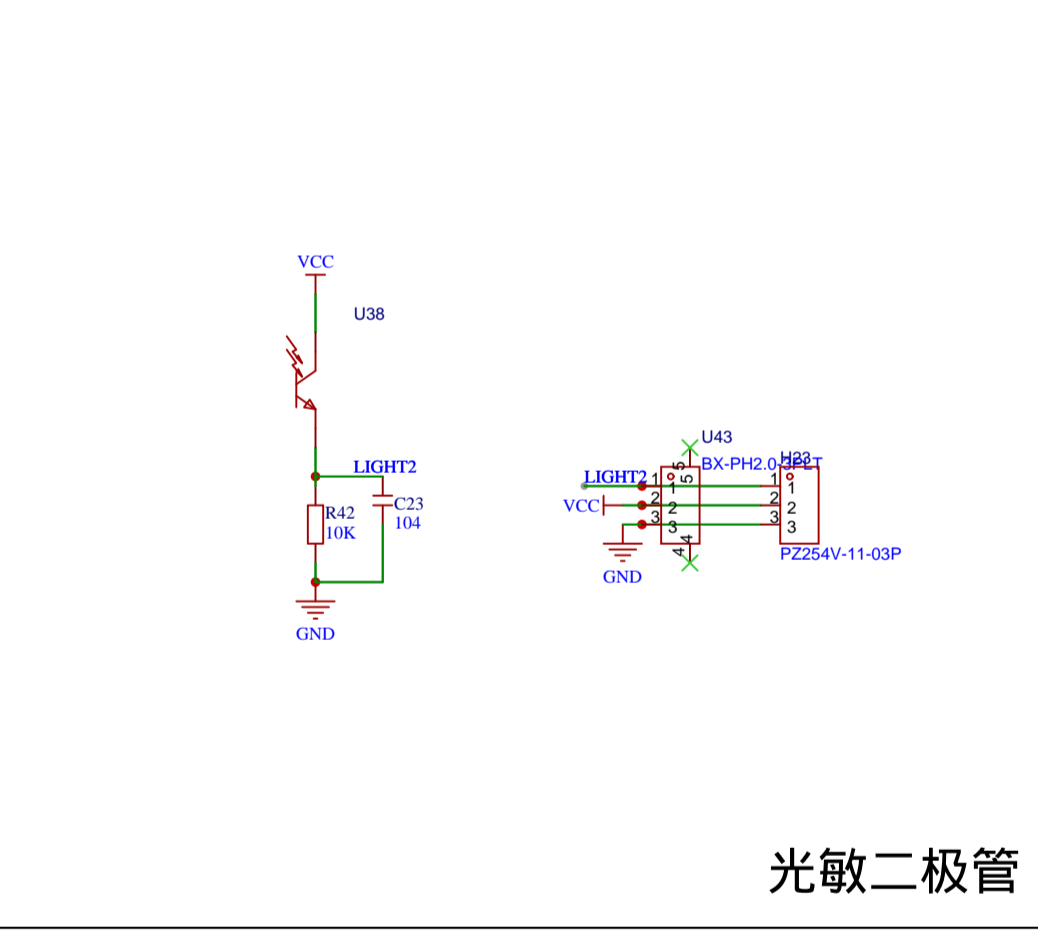
人体红外传感器



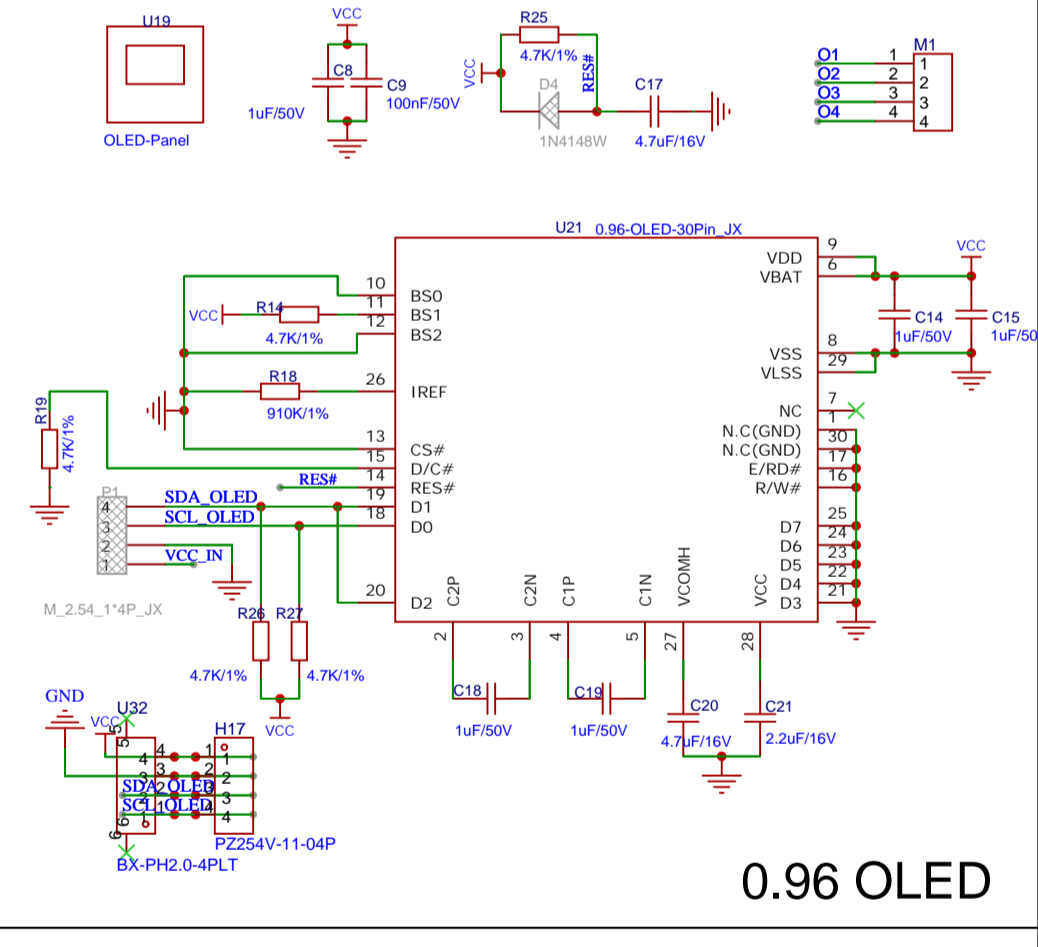
旋转编码器



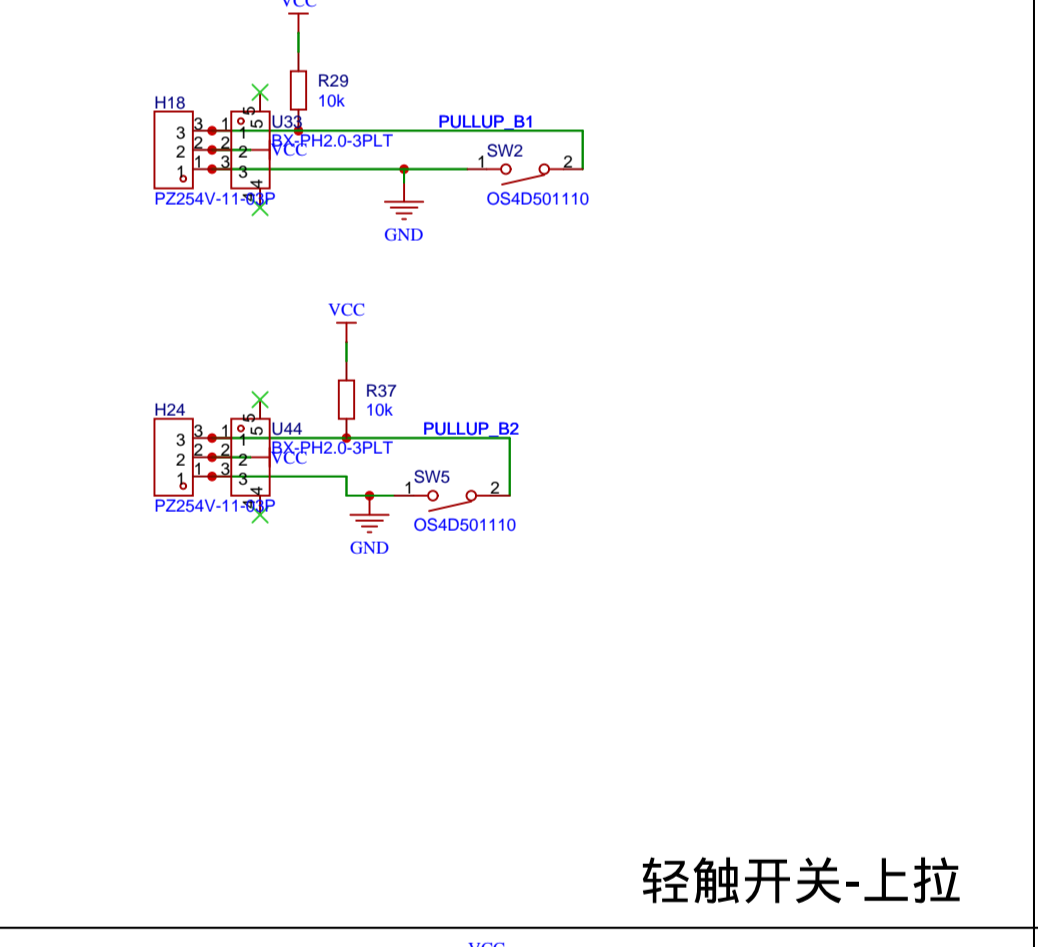
光敏二极管



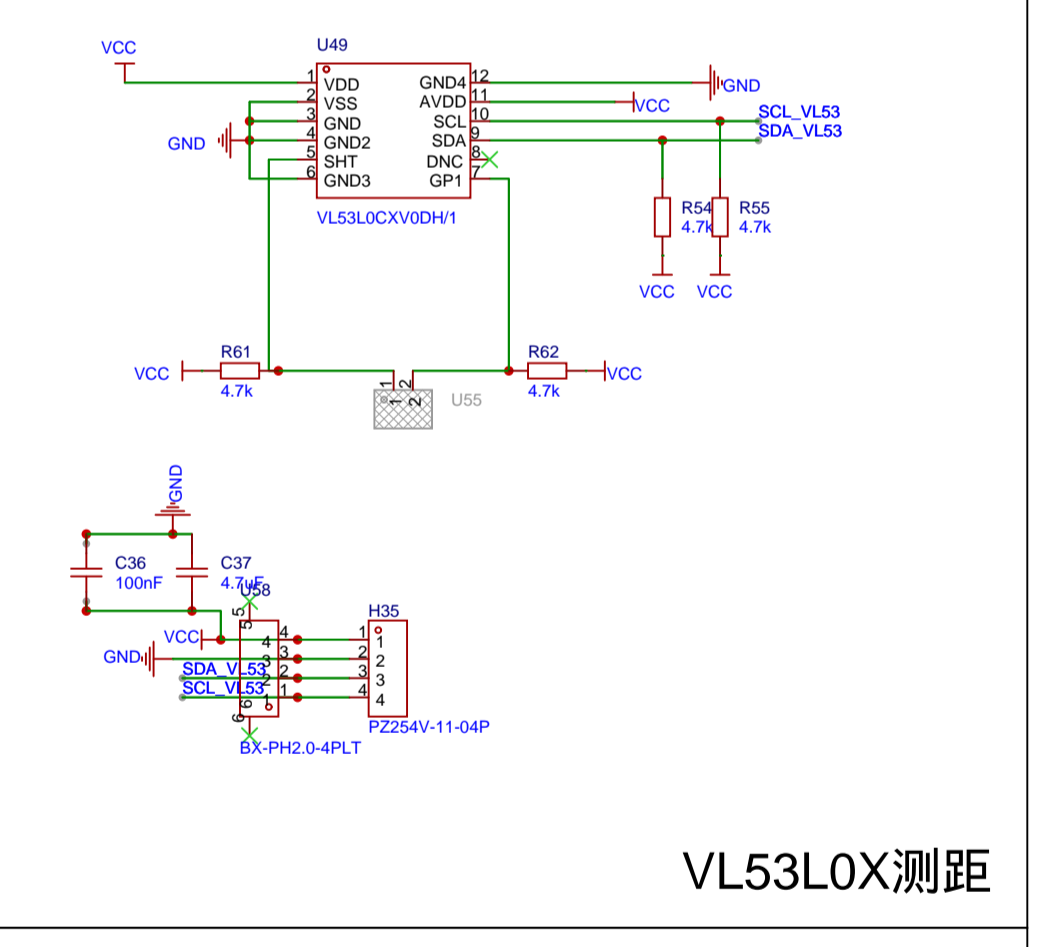
光敏二极管



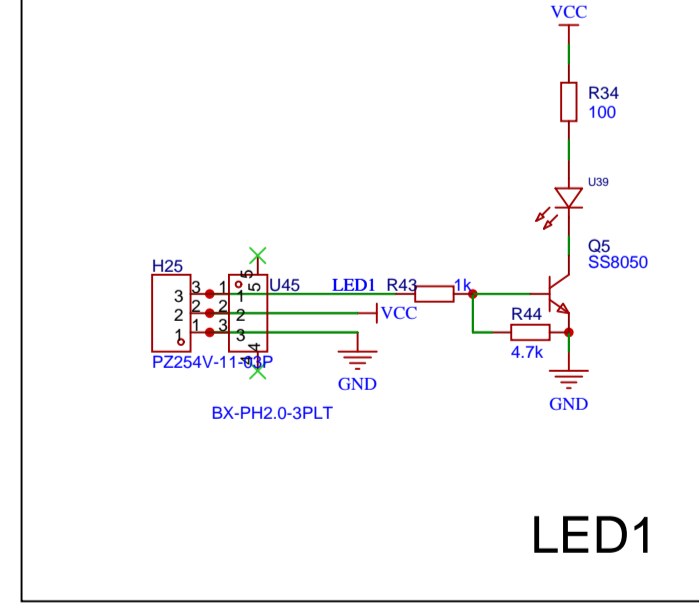
0.96 OLED



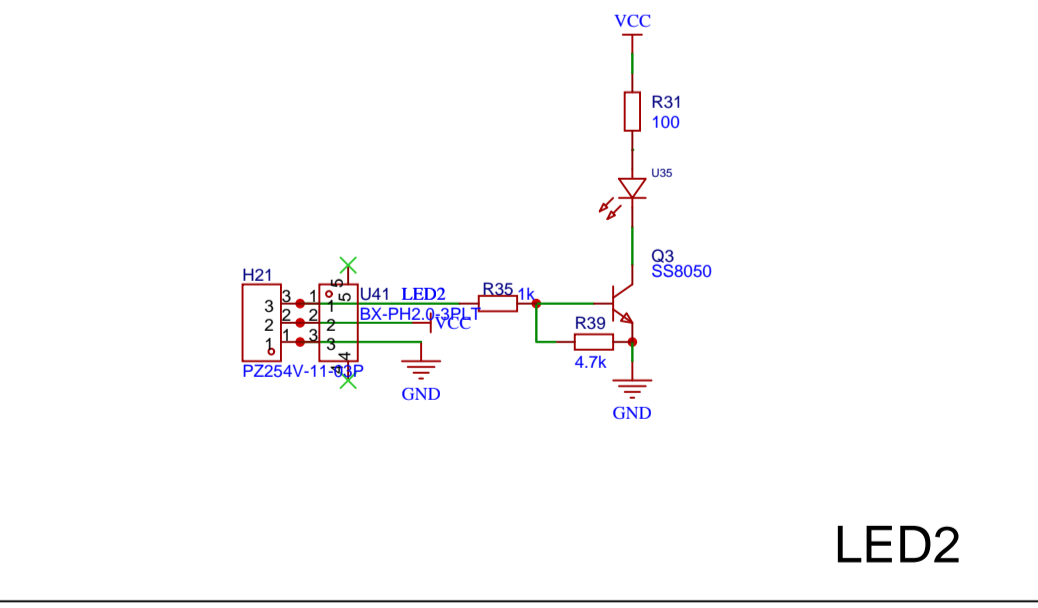
轻触开关-上拉



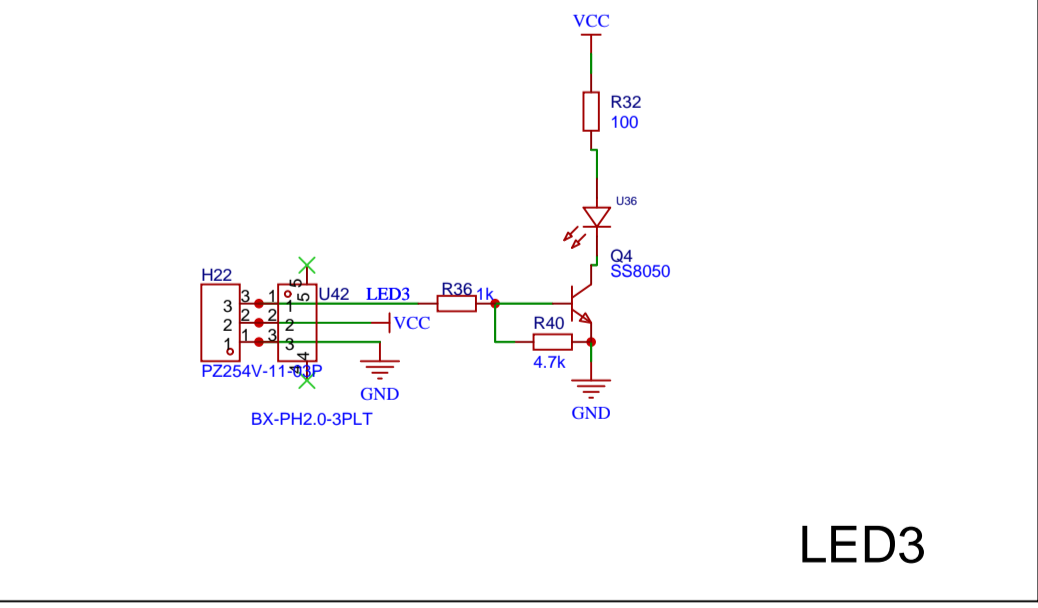
VL53L0X测距



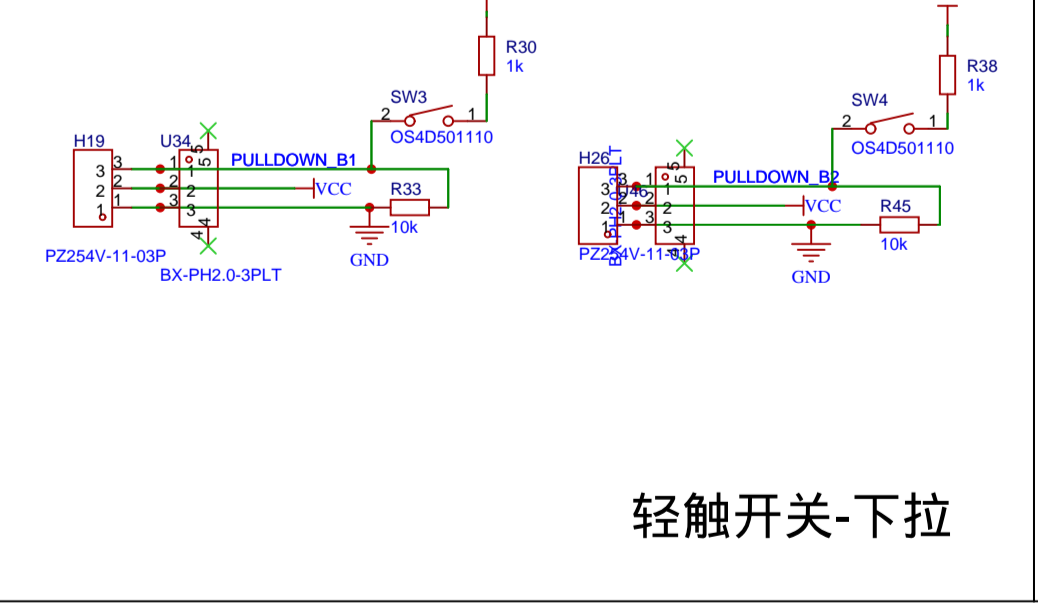
LED1



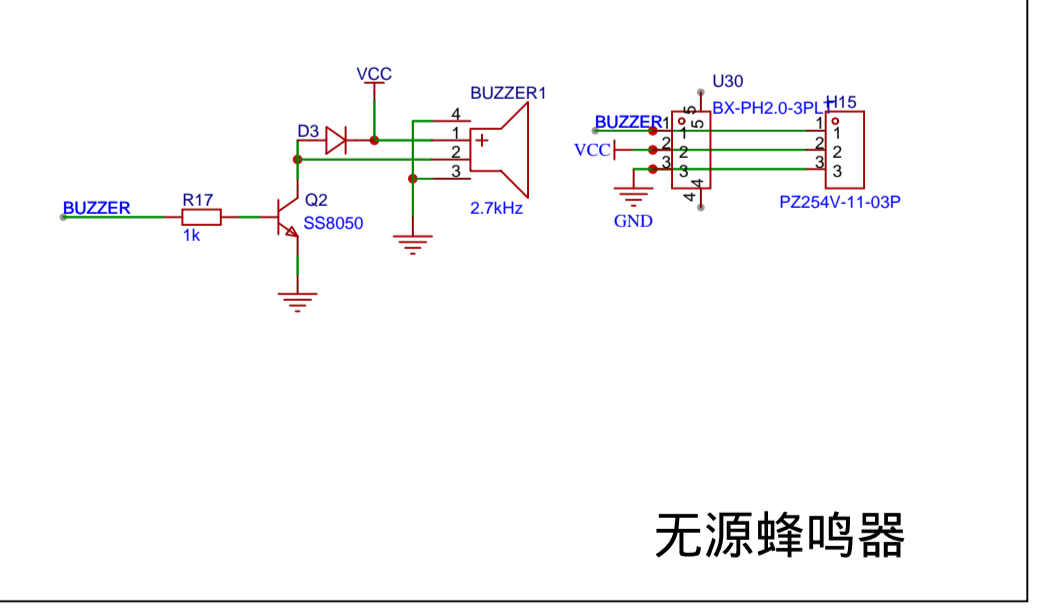
LED2



LED3



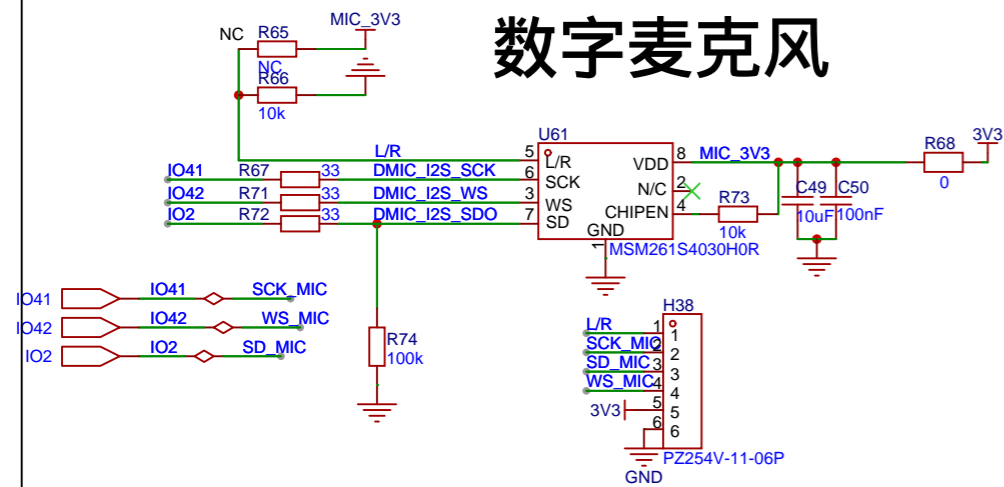
轻触开关-下拉



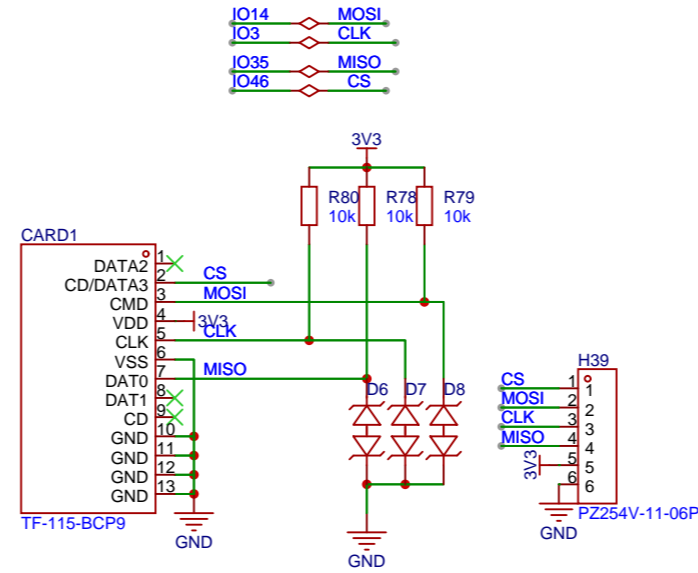
无源蜂鸣器

原理图	esp32s3AIOT		更新日期		
图页	P2		创建日期		
绘制	ESP32 S3 AIOT				
审阅					
版本	尺寸	页	2	共	3
V1.0	A0				

# 数字麦克风

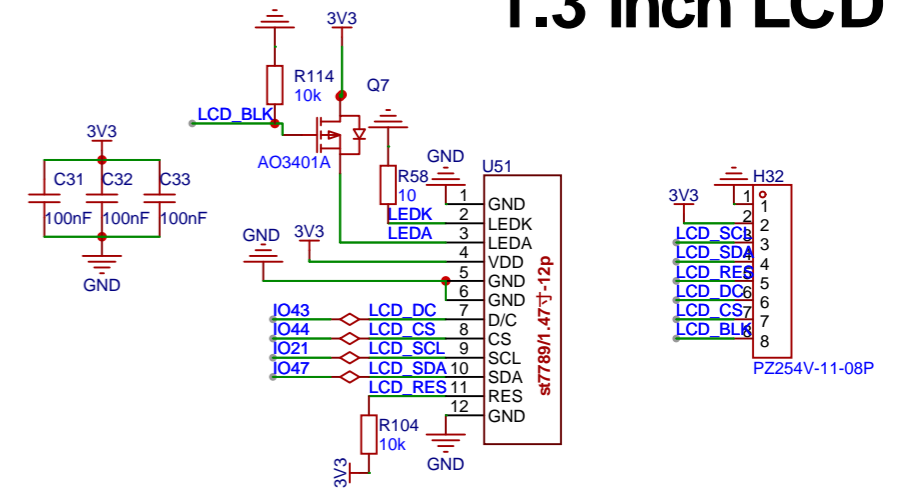


# SD卡



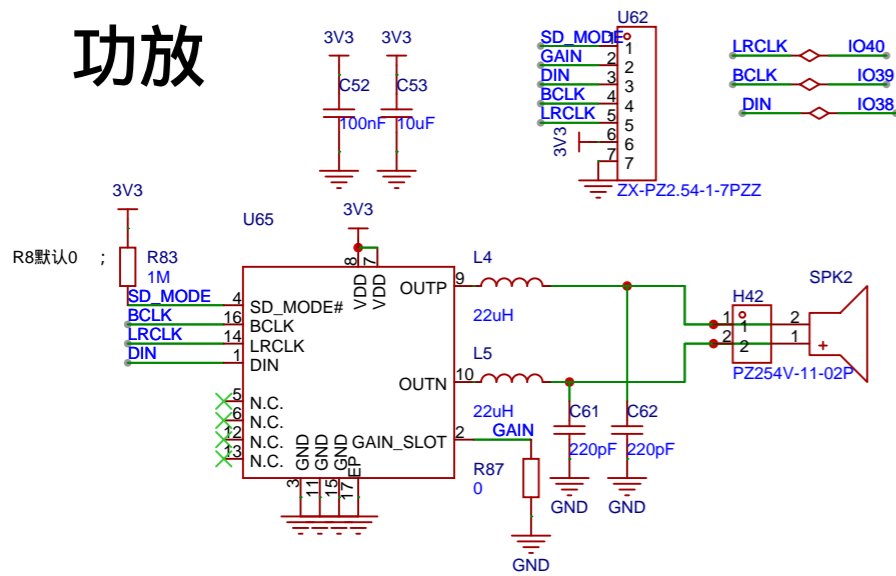
microSD读卡模块

# 1.3 inch LCD

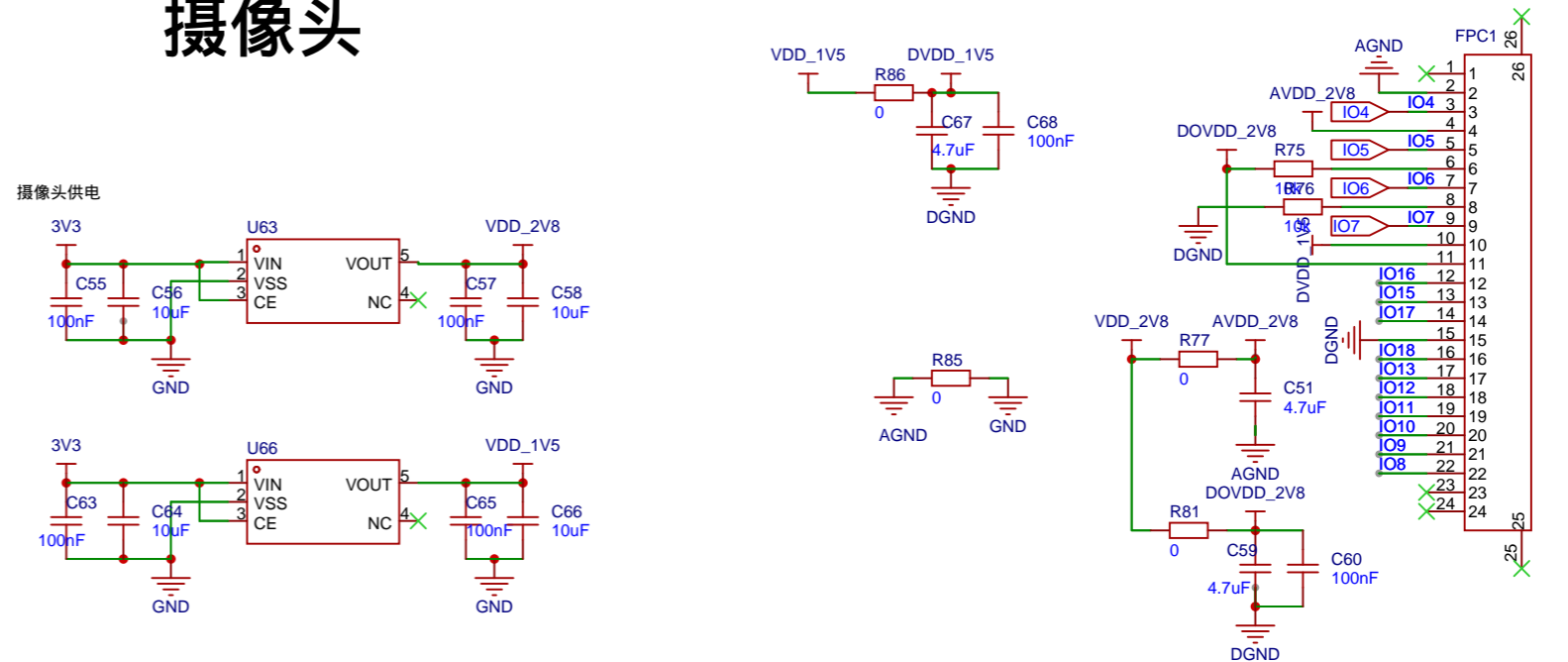


1.3 inch LCD-TFT-ST7789V2-240\*280  
 LCD\_RES | 0:Reset 1:Normal  
 LCD\_CS | 0:enable 1:disable

# 功放



# 摄像头



原理图	esp32s3AIOT			更新日期	
图页	P3			创建日期	
绘制				物料编码	
审阅				ESP32 S3 AIOT	
	版本	尺寸	页	3	共 3
	V1.0	A0			