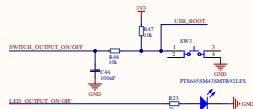
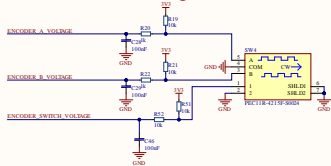


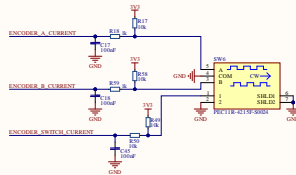
OUTPUT SWITCH



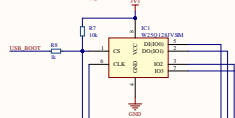
ENCODER Voltage



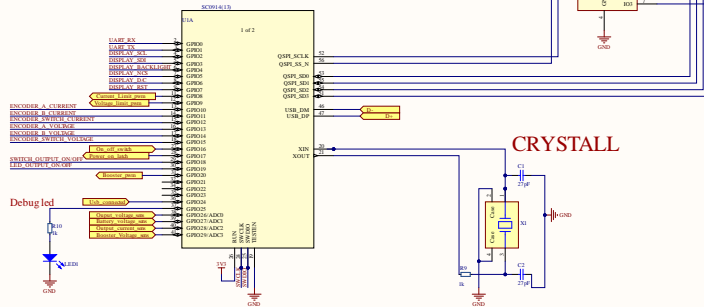
ENCODER CURRENT



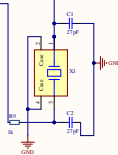
FLASH



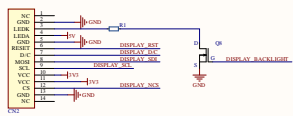
MCU



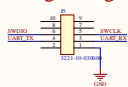
CRYSTALL



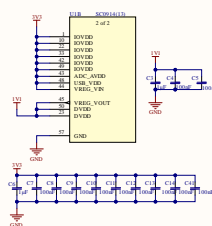
DISPLAY

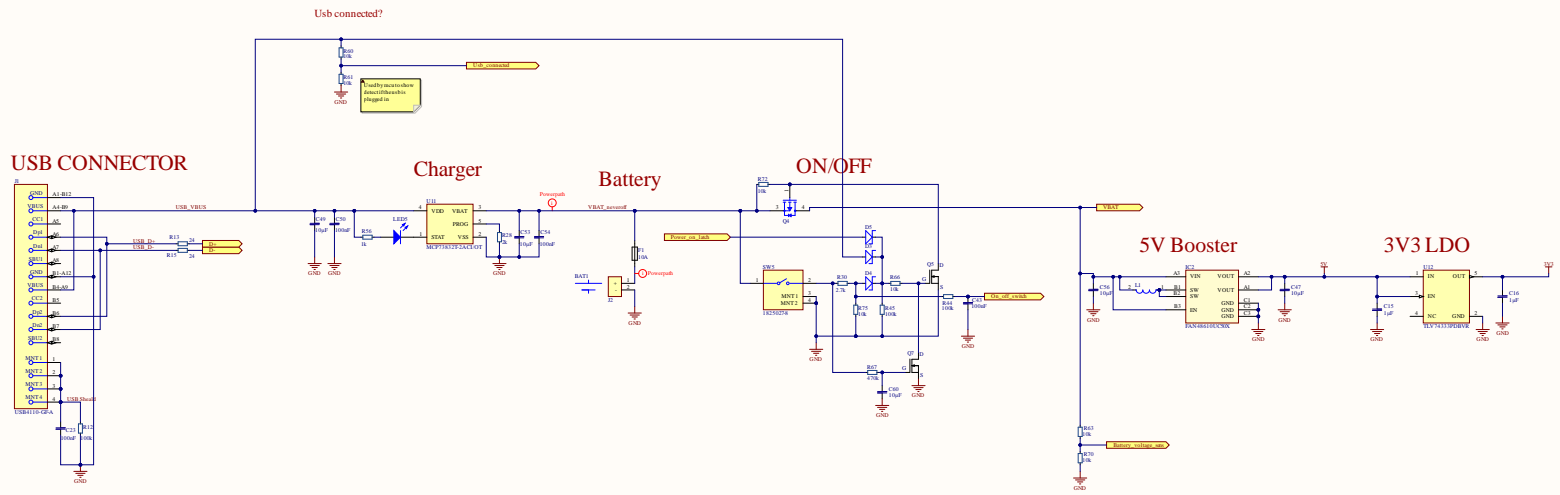


Programing

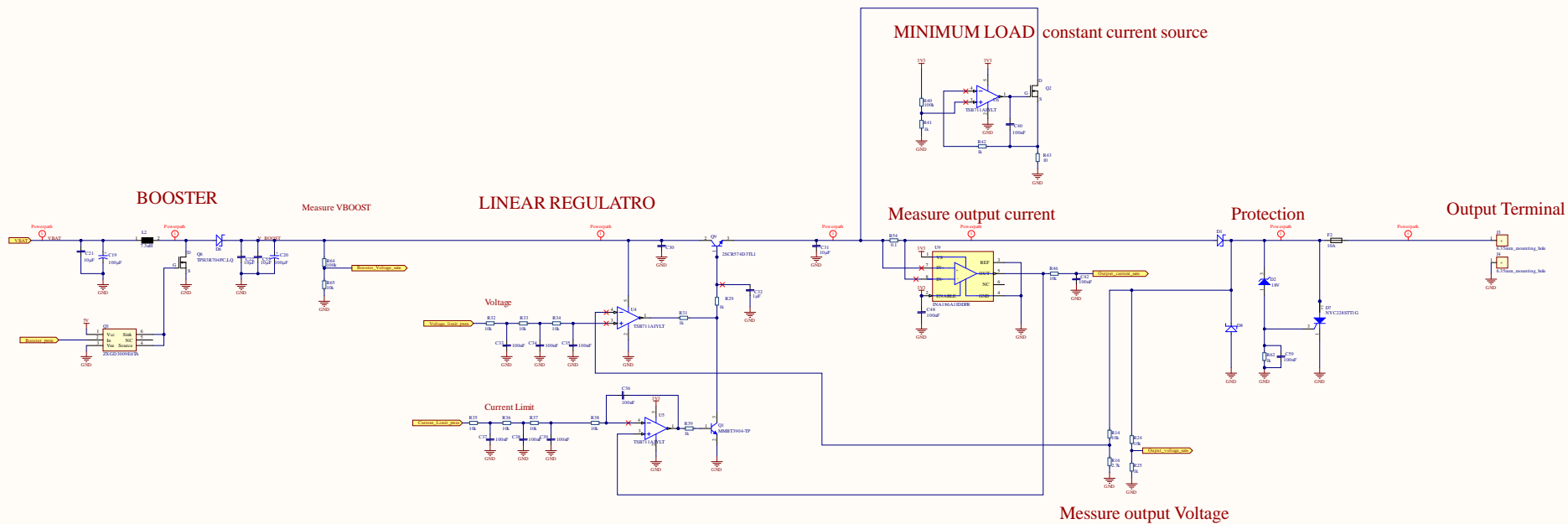


MCU POWER/DECPELING





Rev.	Number	Revision
001	001	001
002	002	002
003	003	003
004	004	004
005	005	005
006	006	006
007	007	007
008	008	008
009	009	009
010	010	010
011	011	011
012	012	012



Rev.	Number	Revision
001	001	1
002	002	1
003	003	1