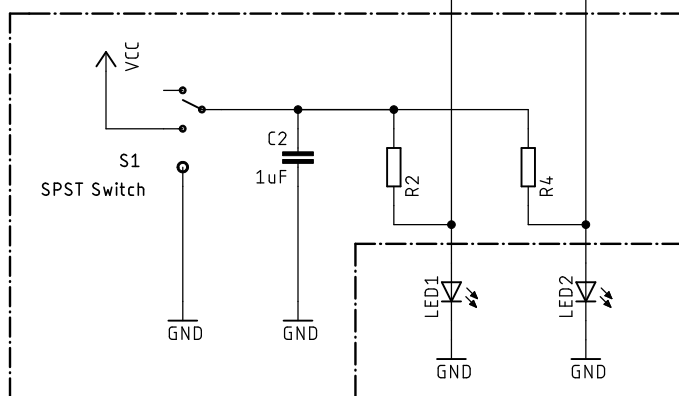
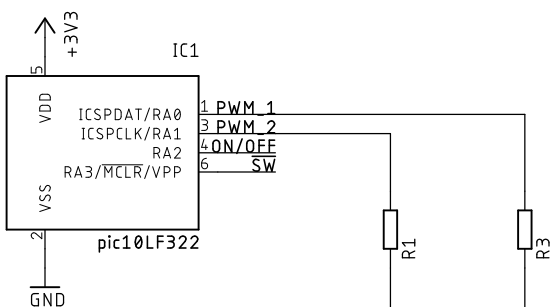


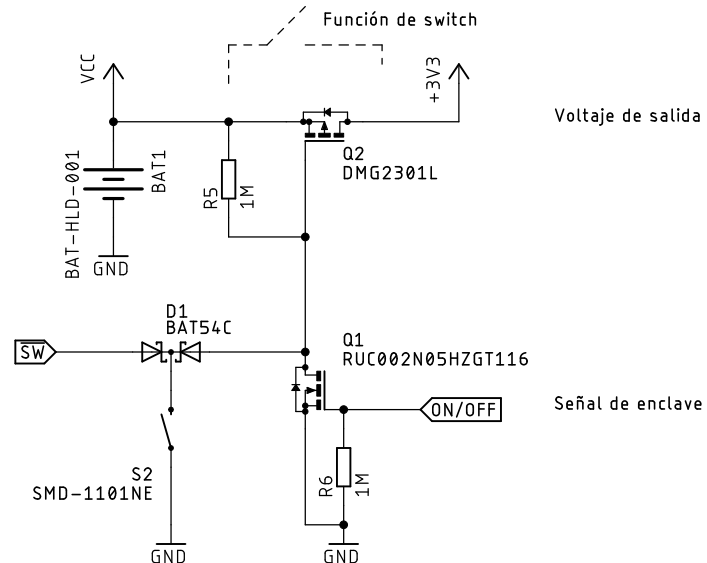
3v cr2032 coin cell

Conexión de boton tipo push.

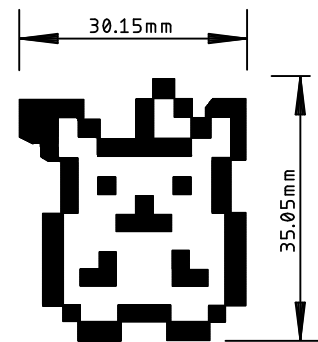
Estado del boton
 0- 3v No presionado
 1- 0.6v Presionado
 Usar Wpull resistor



Solo se colocan si no se usa el microControlador



Pin metálico para montaje.
 Evitar colisión con componentes.



TITLE: pin pikachu

Document Number:

Fabrizio Barragán @IObrizio @AutoMaLab

REV:

1.0

Date: 06/11/2018 11:59 p. m.

Sheet: 1/1