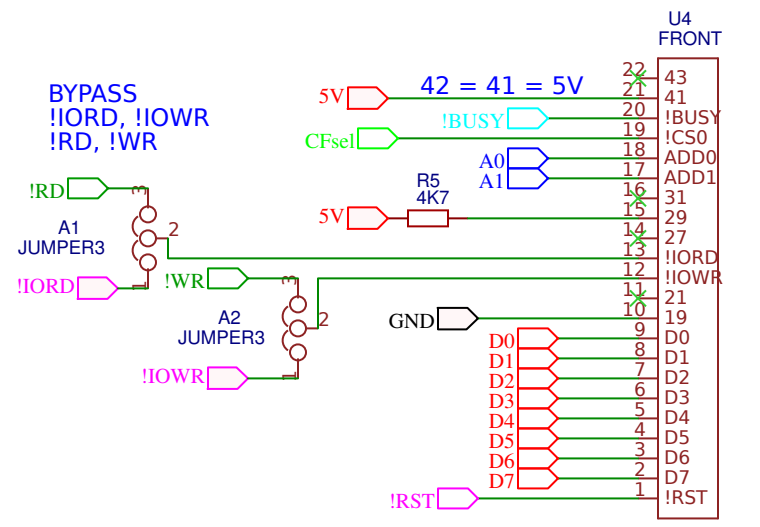


ADDRESS LOGIC
 ==> A7, A5, A4
 ==> notIORQ, A6, A3
 ?0?? 0xxx
 0000 0xxx 00-07
 0001 0xxx 10-17 --> CF Drive
 0010 0xxx 20-27
 0011 0xxx 30-37
 1000 0xxx 80-87 --> default
 1001 0xxx 90-97
 1010 0xxx A0-A7 --> ROMWBV
 1011 0xxx B0-B7



Clock and Clock Select

